

RESTA CH3G 1100x750

Mobilní čelistový drtič

RESTA s.r.o

Kontaktní údaje:

Kojetínská 3120/75
750 02 Přerov
Česká republika

+420 581 741 811
Fax +420 581 299 958
resta@resta.cz

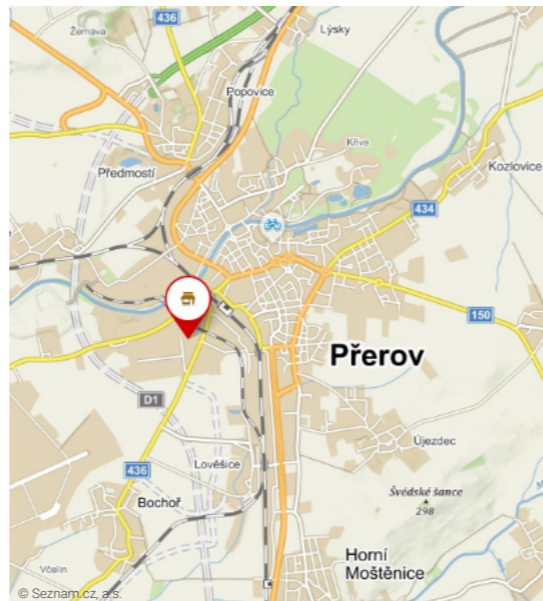
www.resta.cz

Identifikační údaje firmy:

IČO: 14616807
DIČ: CZ14616807

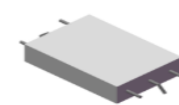
Společnost je zapsána u Krajského soudu v Ostravě oddíl C, vložka č. 50597

GPS: 49.4435458 N, 17.4361281 E



Max. vstupní kus	900x700x600 mm
Výstupní frakce	0-90 mm, 0-300 mm (dle nastavení drtiče)
Výkon	90-300 t/h
Násypka	5-7 m ³
Hmotnost	50 t

ZPRACOVÁVÁ:



železobeton



beton



cihelné sutě



přírodní kamenivo do 250 (300) MPa



RESTA s.r.o.
IČO: 14616807
DIČ: CZ 14616807

Kojetínská 3120/75
750 02 Přerov
Česká republika

resta@resta.cz
+420 581 741 811

www.resta.cz



RESTA s.r.o.
IČO: 14616807
DIČ: CZ 14616807

Kojetínská 3120/75
750 02 Přerov
Česká republika

resta@resta.cz
+420 581 741 811

www.resta.cz



Obsluha

- ✓ poloautomatické ovládání
- ✓ snadný a bezpečný přístup ke všem obslužným a servisním bodům
- ✓ volitelné střešní chránící obsluhu před povětrnostními vlivy

Údržba a servis

- ✓ kompaktnost
- ✓ snadný přístup
- ✓ jednoduchost

Výbava

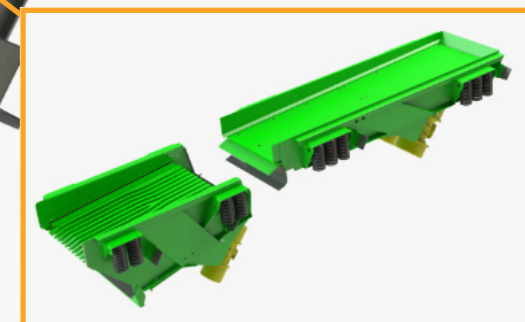
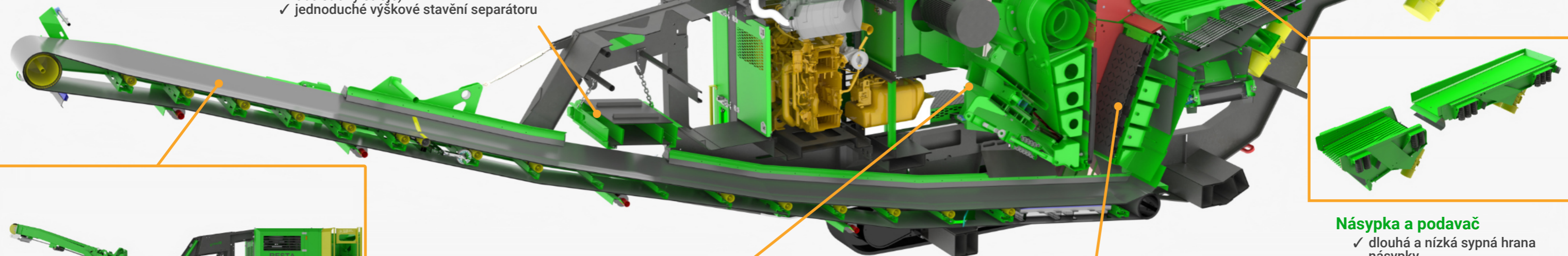
- ✓ citlivé proporcionální ovládání pásového podvozku
- ✓ dvourychlostní podvozek
- ✓ jednoduchá a rychlá uvedení jednotky do provozu z transportní polohy
- ✓ skrápěním materiálu tlakovou vodou omezující prašnost

Diesel-generátorové soustrojí

- ✓ nízká spotřeba paliva
- ✓ možnost externího napájení z rozvodné sítě
- ✓ dvojitě zatěsnění rozvaděče
- ✓ snadná údržba

Magnetický separátor

- ✓ separace magnetických kusů v materiálu
- ✓ možnost reverzace chodů (může sypat na obě strany stroje)
- ✓ jednoduché výškové stavění separátoru



Násypka a podavač

- ✓ dlouhá a nízká sypná hrana násypky
- ✓ podavač s plynulou regulací podávání
- ✓ hrubotřídič s vlastním buzením s dvoustupňovým odhliněním

Boční pás přetřídění

- ✓ možná montáž na obě strany stroje
- ✓ jednoduchá obsluha
- ✓ v transportní poloze neomezuje přístup k drtiči

Drtič

- ✓ nízké provozní náklady
- ✓ vysoká provozní spolehlivost
- ✓ automatické hlídání zaplnění drtiče
- ✓ automatické dávkování materiálu do drtiče
- ✓ vysoký výkon a robustní konstrukce
- ✓ integrovaný pohon
- ✓ snadná výměna náhradních dílů
- ✓ možnost hydraulického stavění stěrby

Pás produktů

- ✓ integrovaná váha
- ✓ dopravní výška 3,7m
- ✓ možnost sklopné verze dopravníku pro zvětšení průchodnosti při drcení silně armovaného materiálu

