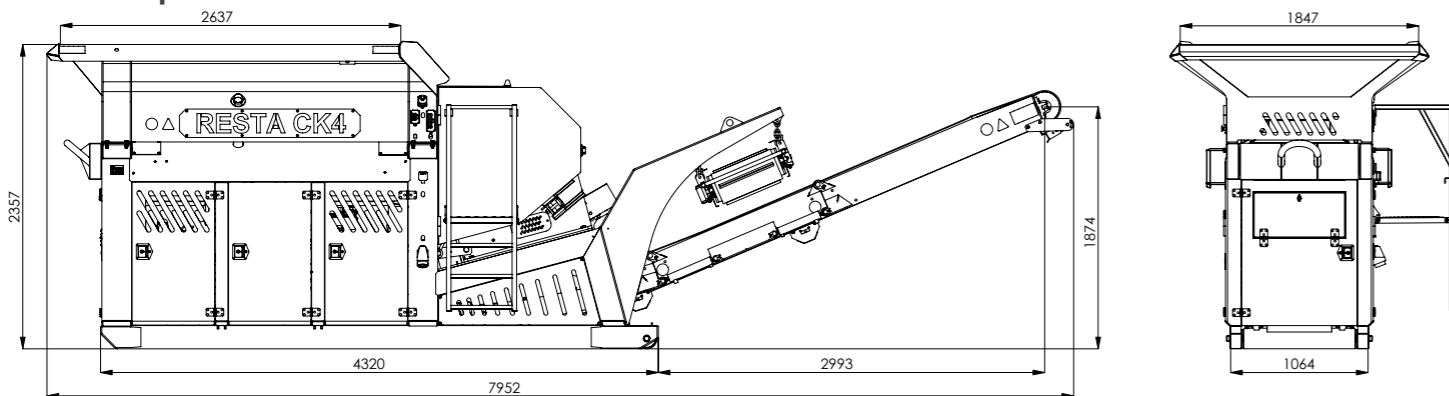
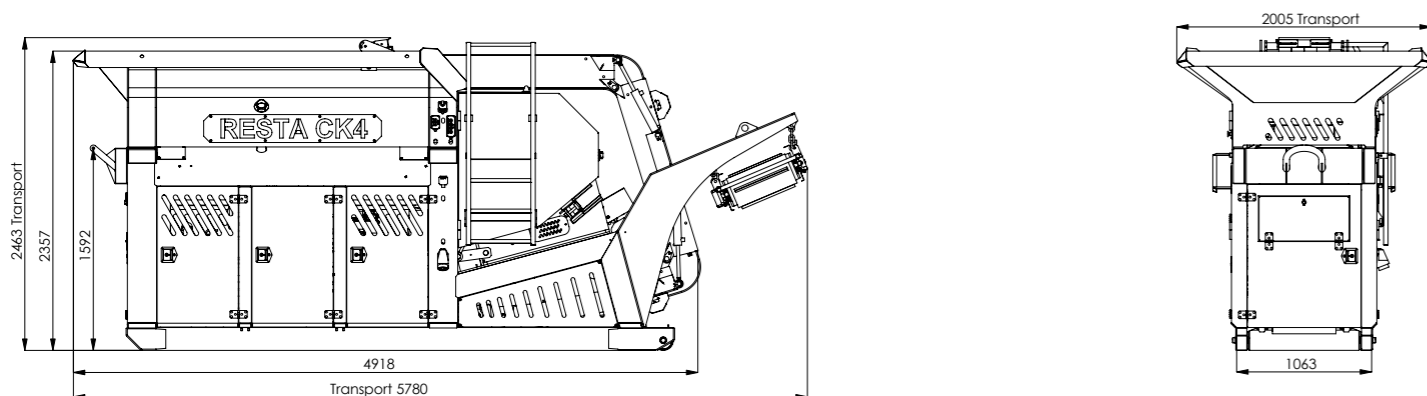


PROVEDENÍ

Provozní poloha



Transportní poloha



RESTA CK4 470x330

Kontejnerový čelistový drtič



Max. vstupní kus	max. 400 x 300 mm
Výstupní frakce	0-32 mm, 0-90 mm (dle nastavení šterbiny drtiče)
Výkon	10-30 t/h
Násypka	2 m ³
Hmotnost	6,1 t

ZPRACOVÁVÁ:



RESTA s.r.o

Kontaktní údaje:

Kojetínská 3120/75
750 02 Přerov
Česká republika

+420 581 741 811

Fax +420 581 299 958

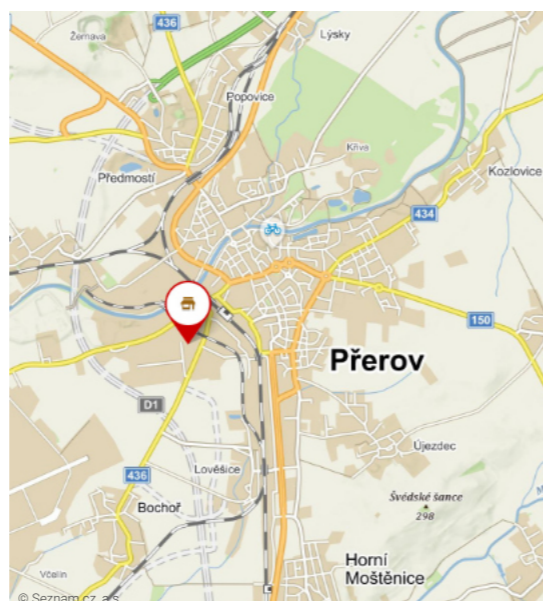
resta@resta.cz

Identifikační údaje firmy:

IČO: 14616807
DIČ: CZ14616807

Společnost je zapsána u Krajského soudu v Ostravě oddíl C, vložka č. 50597

GPS: 49.4435458 N, 17.4361281 E



www.resta.cz



RESTA s.r.o.
IČO: 14616807
DIČ: CZ 14616807

Kojetínská 3120/75
750 02 Přerov
Česká republika

resta@resta.cz
+420 581 741 811

www.resta.cz

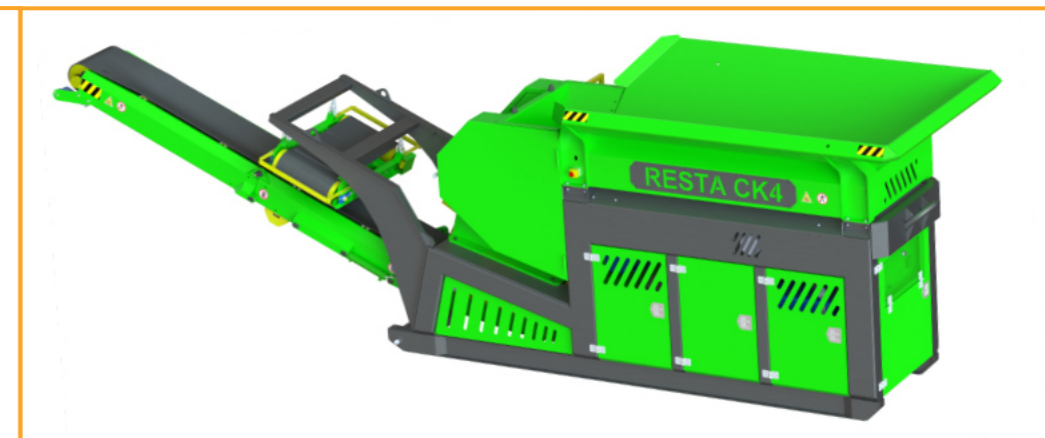
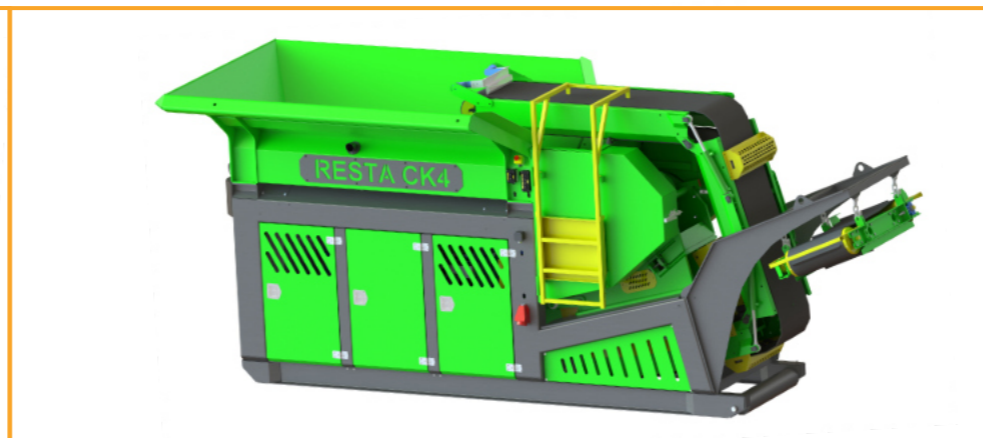


RESTA s.r.o.
IČO: 14616807
DIČ: CZ 14616807

Kojetínská 3120/75
750 02 Přerov
Česká republika

resta@resta.cz
+420 581 741 811

www.resta.cz

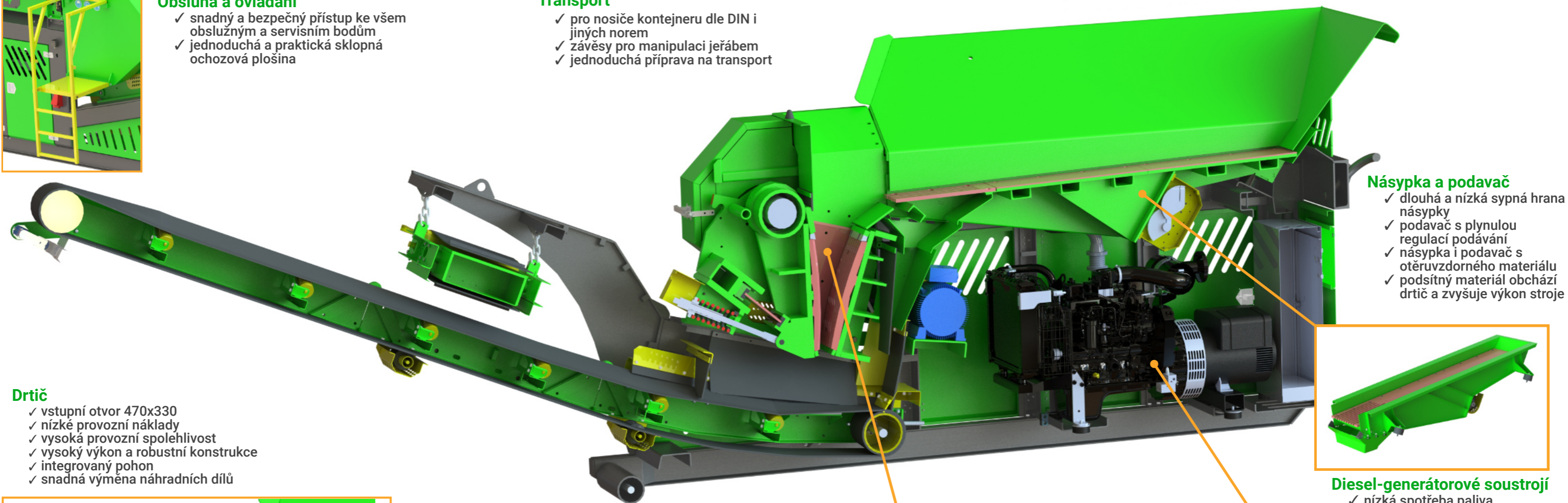


Obsluha a ovládání

- ✓ snadný a bezpečný přístup ke všem obslužným a servisním bodům
- ✓ jednoduchá a praktická sklopná ochozová plošina

Transport

- ✓ pro nosiče kontejneru dle DIN i jiných norem
- ✓ závěsy pro manipulaci jeřábem
- ✓ jednoduchá příprava na transport



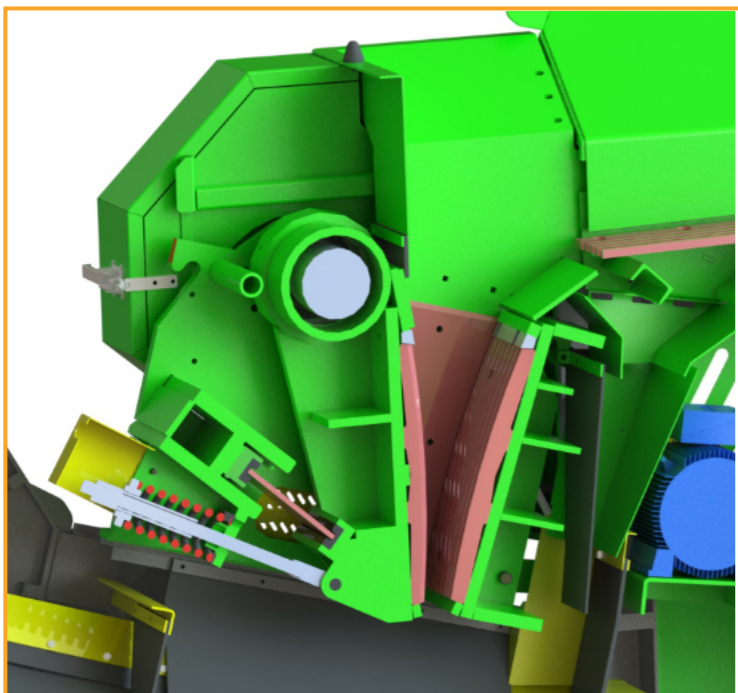
Násypka a podavač

- ✓ dlouhá a nízká sypná hrana násypky
- ✓ podavač s plynulou regulací podávání
- ✓ násypka i podavač s otěruvzdorným materiálem
- ✓ podsítný materiál obchází drtič a zvyšuje výkon stroje



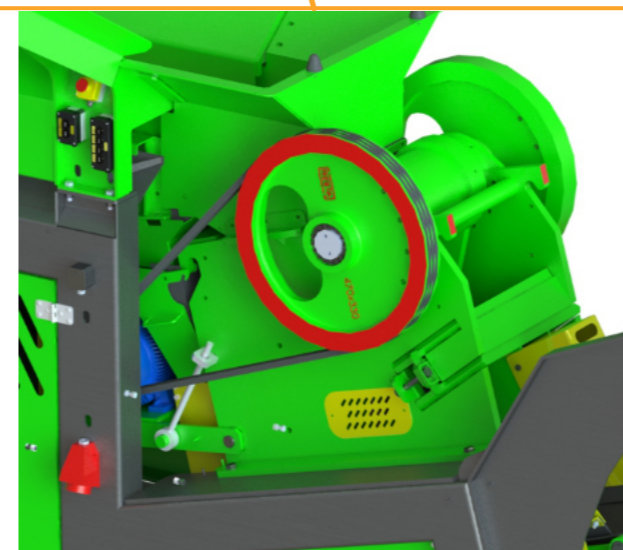
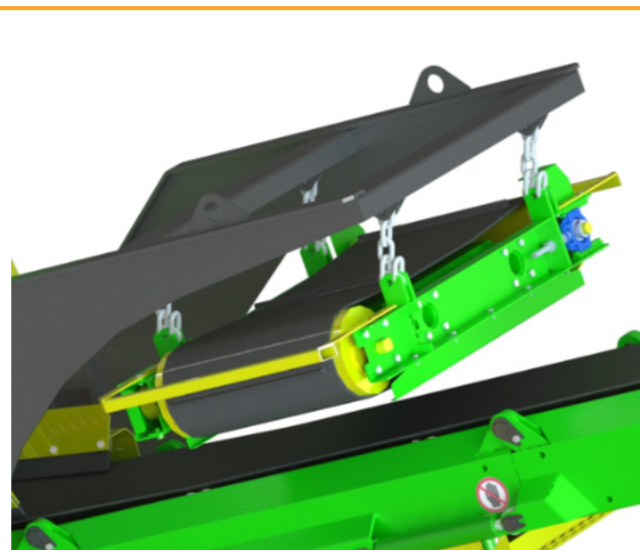
Drtič

- ✓ vstupní otvor 470x330
- ✓ nízké provozní náklady
- ✓ vysoká provozní spolehlivost
- ✓ vysoký výkon a robustní konstrukce
- ✓ integrovaný pohon
- ✓ snadná výměna náhradních dílů



Magnetický separátor

- ✓ separace magnetických kusů z materiálu
- ✓ jednoduché výškové stavění separátoru



Diesel-generátorové soustrojí

- ✓ nízká spotřeba paliva
- ✓ možnost externího napájení z rozvodné sítě
- ✓ dvojitě zatěsnění rozvaděče
- ✓ snadná údržba

