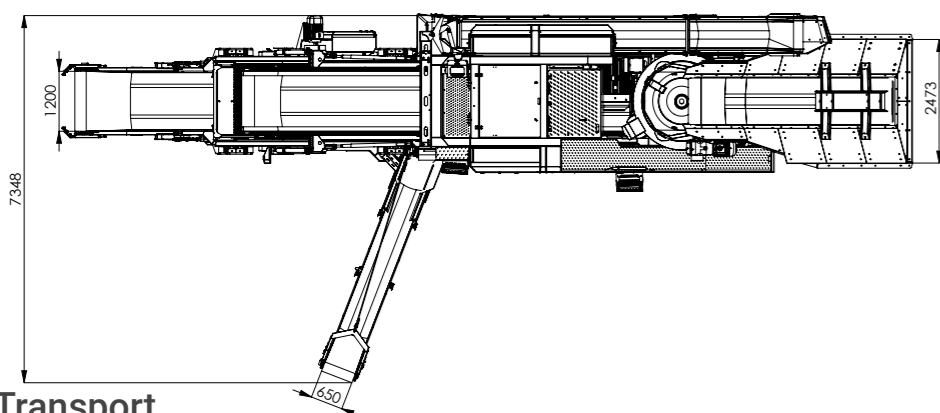
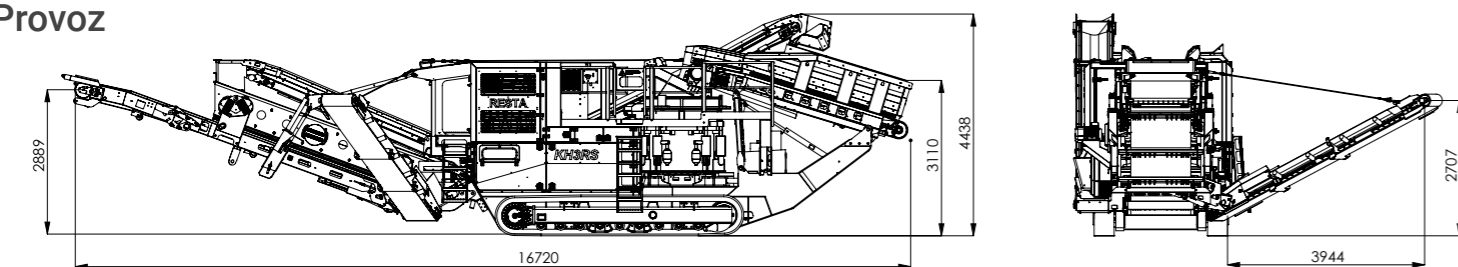
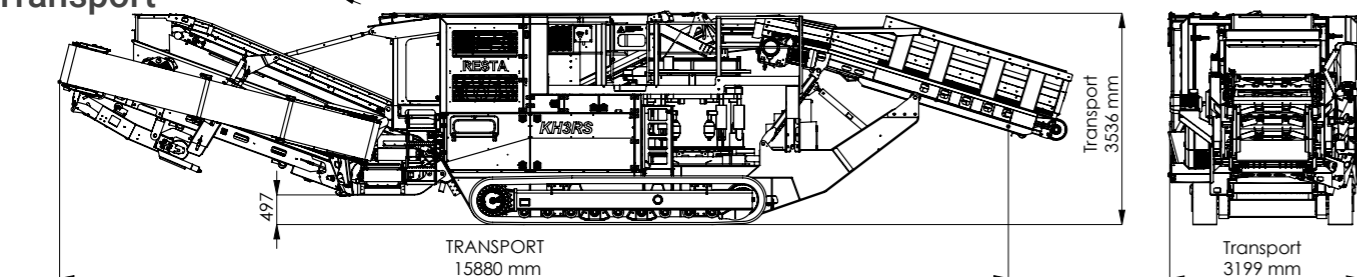


MODEL

Provoz



Transport



RESTA s.r.o

Kontaktní údaje:

Kojetínská 3120/75
750 02 Přerov
Česká republika

+420 581 741 811

Fax +420 581 299 958

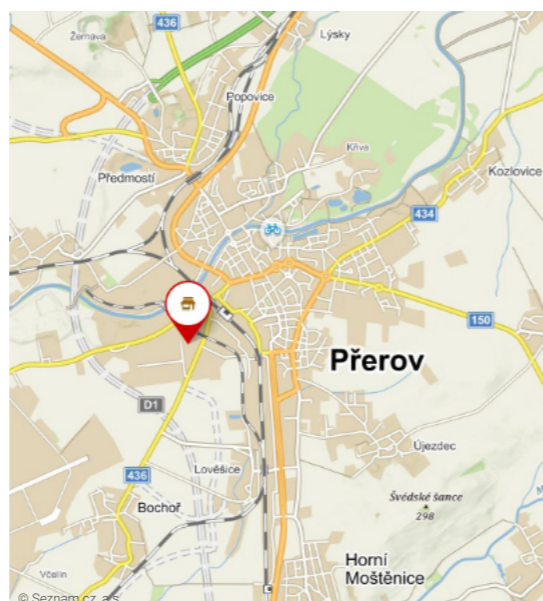
rest@resta.cz

Identifikační údaje firmy:

IČO: 14616807
DIČ: CZ14616807

Společnost je zapsána u Krajského soudu v Ostravě oddíl C, vložka č. 50597

GPS: 49.4435458 N, 17.4361281 E



www.resta.cz



RESTA KH3RS

Mobilní kuželový drtič



Vstupní otvor 45-270 mm (dle zvoleného drtiče)

Výstupní frakce 0-63 mm (dle zvoleného drtiče)

Výkon 45-300 t/h (dle zvoleného drtiče)

Násypka 4 m³

Třídič T1600x4000/2

Hmotnost 45 t

ZPRACOVÁVÁ:



železobeton



beton



cihelné sutě



přírodní kamenivo do 250 (300) MPa



RESTA s.r.o.
IČO: 14616807
DIČ: CZ 14616807

Kojetínská 3120/75
750 02 Přerov
Česká republika

rest@resta.cz
+420 581 741 811

www.resta.cz

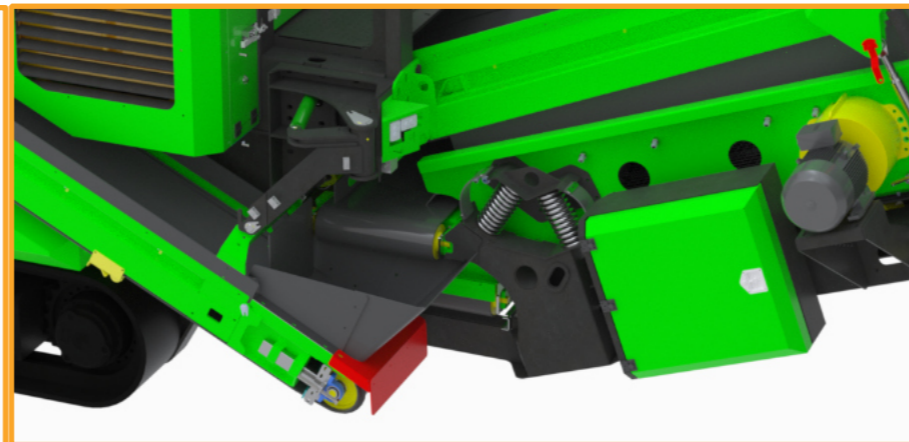


RESTA s.r.o.
IČO: 14616807
DIČ: CZ 14616807

Kojetínská 3120/75
750 02 Přerov
Česká republika

rest@resta.cz
+420 581 741 811

www.resta.cz



Obsluha

- ✓ poloautomatické ovládání
- ✓ snadný a bezpečný přístup ke všem obslužným a servisním bodům
- ✓ volitelně střecha chránící obsluhu před povětrnostními vlivy
- ✓ citlivé proporcionální ovládání pásového podvozku
- ✓ dvourychlostní podvozek

Vratný dopravník

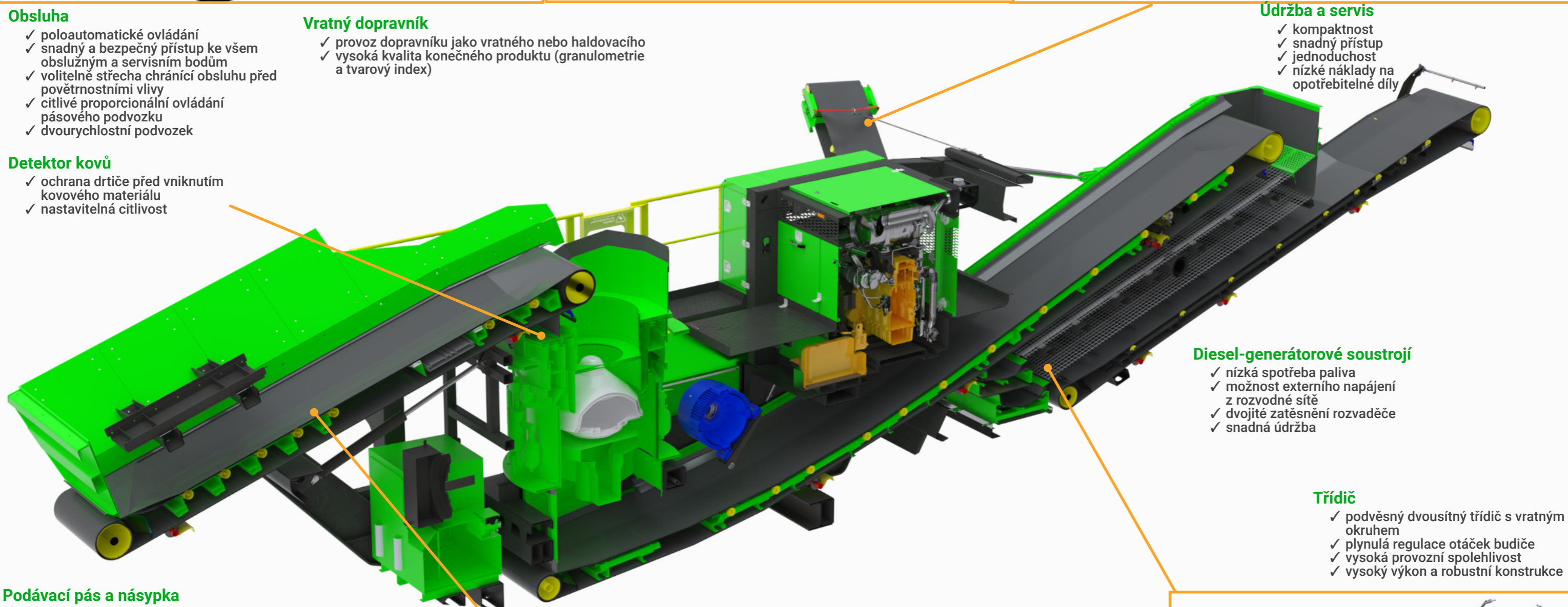
- ✓ provoz dopravníku jako vratného nebo haldovacího
- ✓ vysoká kvalita konečného produktu (granulometrie a tvarový index)

Údržba a servis

- ✓ kompaktnost
- ✓ snadný přístup
- ✓ jednoduchost
- ✓ nízké náklady na opotřebitelné díly

Detektor kovů

- ✓ ochrana drtiče před vniknutím kovového materiálu
- ✓ nastavitelná citlivost



Diesel-generátorové soustrojí

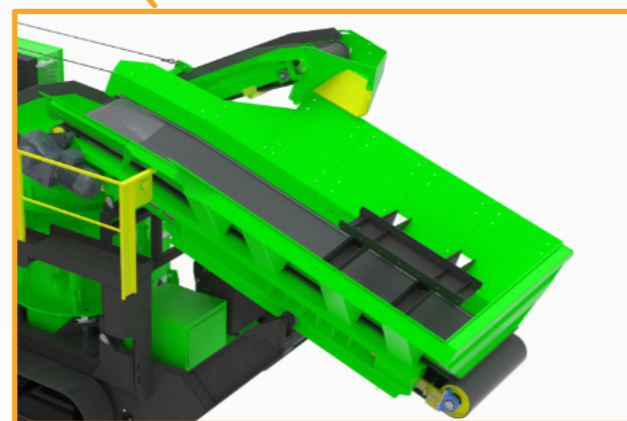
- ✓ nízká spotřeba paliva
- ✓ možnost externího napájení z rozvodné sítě
- ✓ dvojitě zatěsnění rozvaděče
- ✓ snadná údržba

Třídič

- ✓ podvěsný dvousitý třídič s vratným okruhem
- ✓ plynulá regulace otáček budiče
- ✓ vysoká provozní spolehlivost
- ✓ vysoký výkon a robustní konstrukce

Podávací pás a násypka

- ✓ dlouhá a nízká sypná hrana násypky
- ✓ pás s plynulou regulací podávání
- ✓ vyměnitelné pancíře



Drtič

- ✓ nízké provozní náklady
- ✓ vysoká provozní spolehlivost
- ✓ plně automatický provoz drtiče včetně nastavování šterbiny
- ✓ optimální geometrie drtičího prostoru
- ✓ automatické dávkování materiálu do drtiče
- ✓ vysoký výkon a robustní konstrukce
- ✓ drtičí elementy s vysokou životností
- ✓ snadná výměna náhradních dílů

