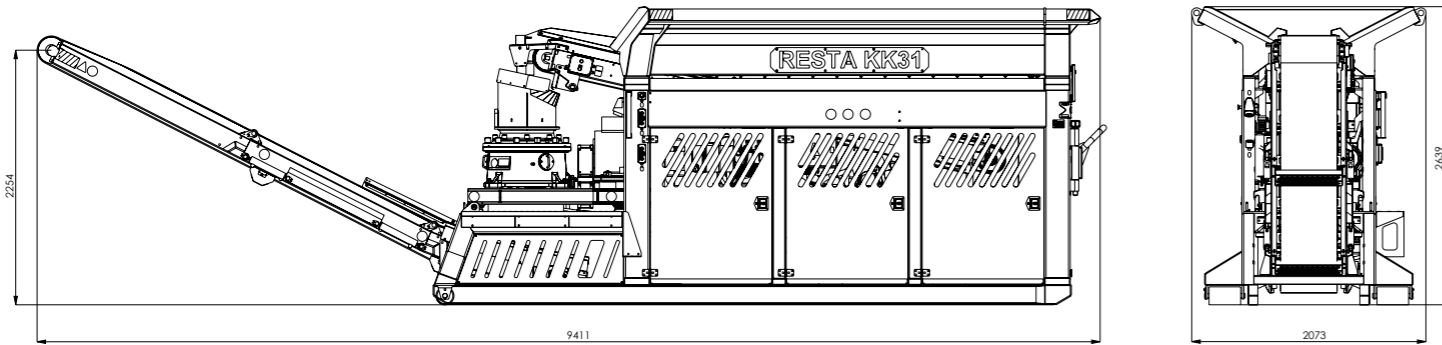


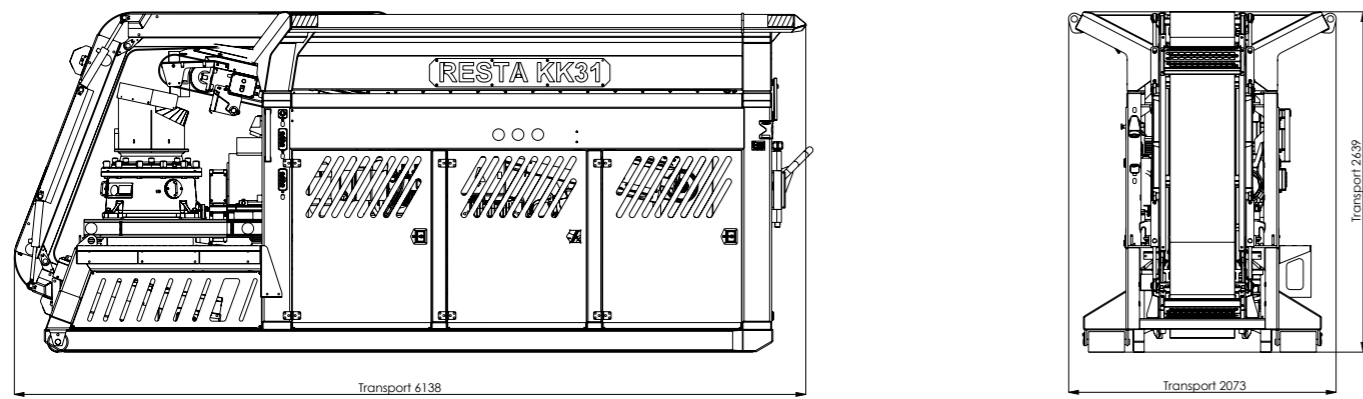
# MODELL



## Betriebsposition



## Transportposition



**RESTA KK31**  
Container Kegelbrecher



## RESTA s.r.o

### Kontakte:

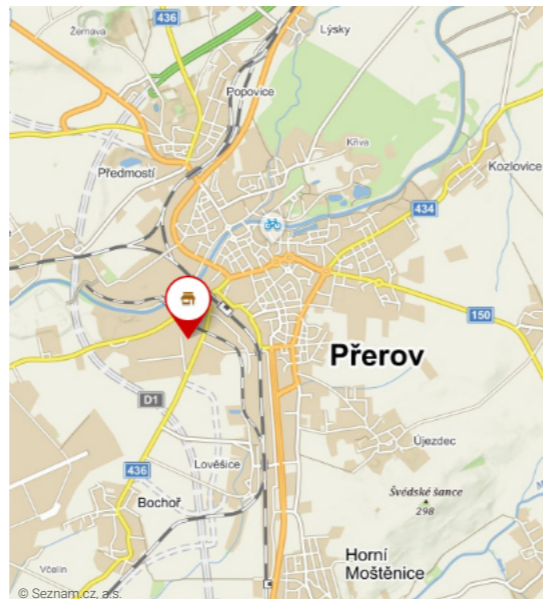
Kojetínská 3120/75  
750 02 Přerov  
Tschechische Republik

+420 581 741 811  
Fax +420 581 299 958  
rest@resta.cz

### Firmendaten:

IČO: 14616807  
DIČ: CZ14616807

GPS: 49.4435458 N, 17.4361281 E



<b>Eingabegrösse</b>	0-63 mm
<b>Ausgangsfraction</b>	0-32 mm (nach der Brechereinstellung)
<b>Durchsatz</b>	5-30 t/h (nach der Brechereinstellung)
<b>Trichter</b>	2,5 m <sup>3</sup>
<b>Gewicht</b>	6,5 t

### Verarbeitenes Material:



[www.resta.cz](http://www.resta.cz)



RESTA s.r.o.  
IČO: 14616807  
DIČ: CZ 14616807

Kojetínská 3120/75  
750 02 Přerov  
Tschechische Republik

rest@resta.cz  
+420 581 741 811

[www.resta.cz](http://www.resta.cz)



RESTA s.r.o.  
IČO: 14616807  
DIČ: CZ 14616807

Kojetínská 3120/75  
750 02 Přerov  
Tschechische Republik

rest@resta.cz  
+420 581 741 811

[www.resta.cz](http://www.resta.cz)



### Metal Detector

- ✓ Schutz gegen Schäden von Unbrechbaren Gegenständen
- ✓ Einstelbare Empfindlichkeit



### Transport

- ✓ DIN-Hakenlift-Containerträger
- ✓ Afhängeösen für Kranseile
- ✓ Einfacher Übergang von der Transportposition in Betrieb

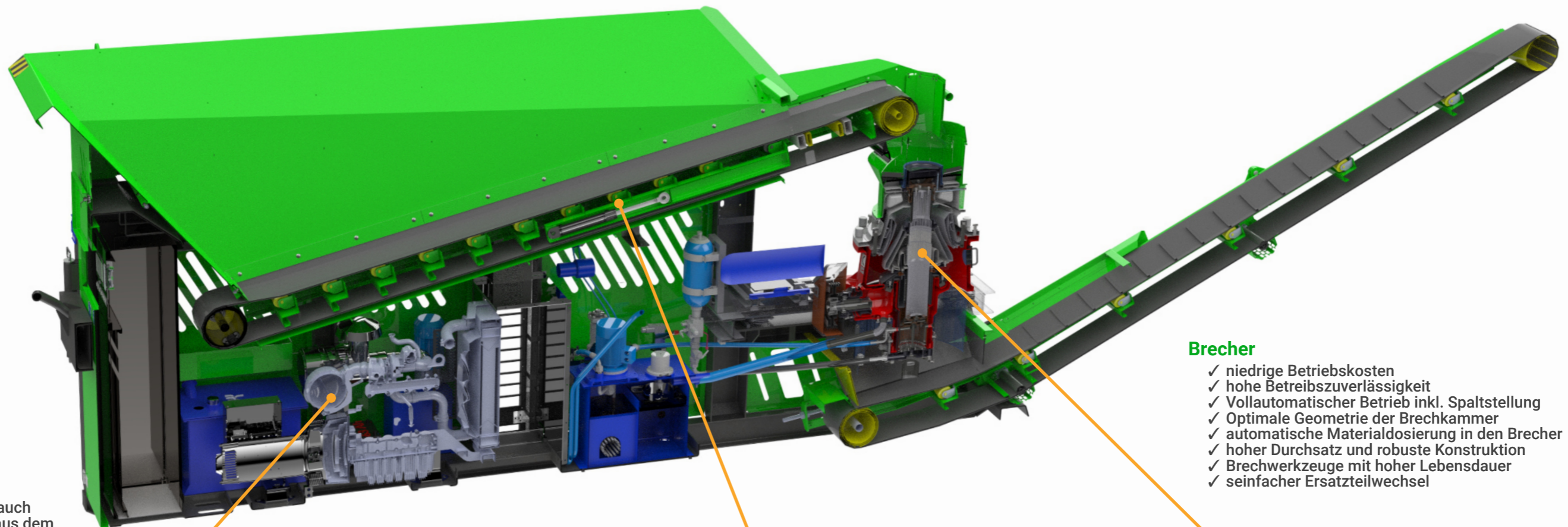


### Bedienung

- ✓ halbautomatische Steuerung
- ✓ einfacher und sicherer Zugang zu allen Betriebs- und Servicepunkten

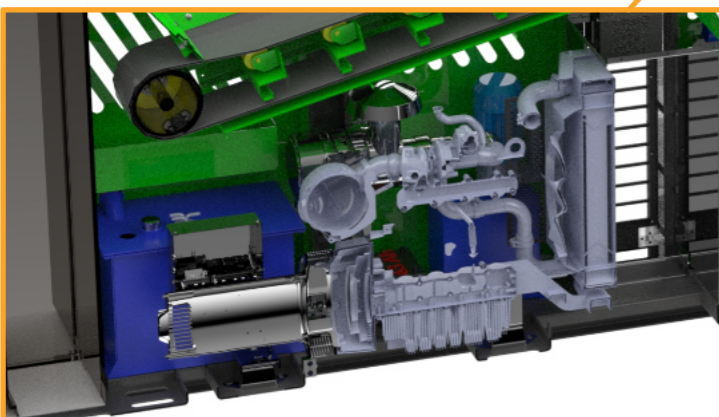
### Wartung und Service

- ✓ Kompakte Bauweise
- ✓ generell einfacher Zugang
- ✓ Einfache Bedienung
- ✓ Niedrige Verschleisskosten



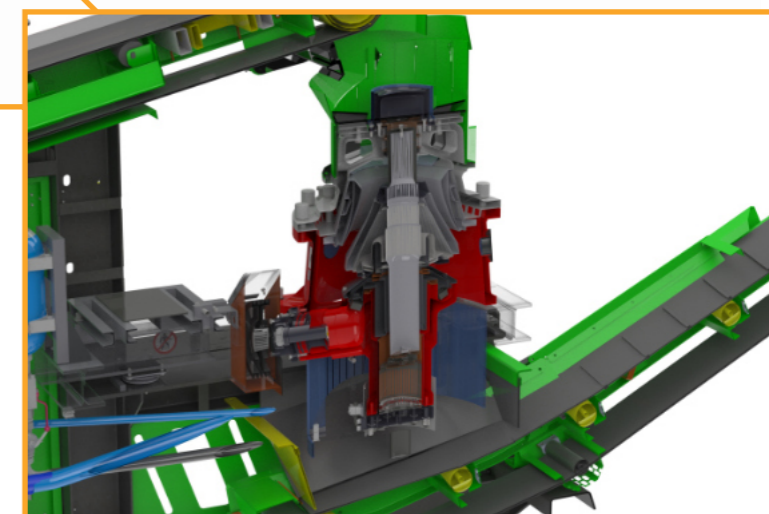
### Diesellaggregat

- ✓ niedriger Kraftstoffverbrauch
- ✓ Option der Einspeisung aus dem Stromnetz
- ✓ doppelte Abdichtung des Schaltschranks
- ✓ einfache Wartung



### Brecher

- ✓ niedrige Betriebskosten
- ✓ hohe Betriebszuverlässigkeit
- ✓ Vollautomatischer Betrieb inkl. Spaltstellung
- ✓ Optimale Geometrie der Brechkammer
- ✓ automatische Materialdosierung in den Brecher
- ✓ hoher Durchsatz und robuste Konstruktion
- ✓ Brechwerkzeuge mit hoher Lebensdauer
- ✓ seinfacher Ersatzteilwechsel



### Förderrinne und Aufgabetrichter

- ✓ Breiter Trichter mit niedriger Füllhöhe
- ✓ Fließende Regulation der Aufgabegeschwindigkeit
- ✓ Austauschbare Auskleidung

