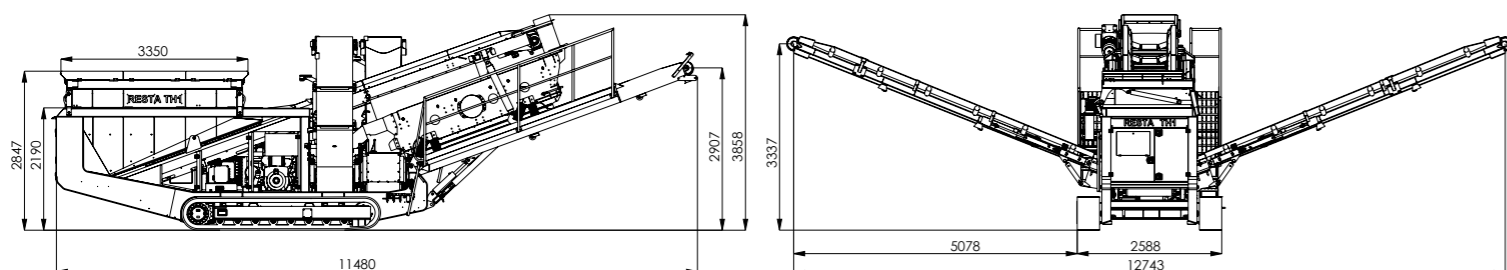
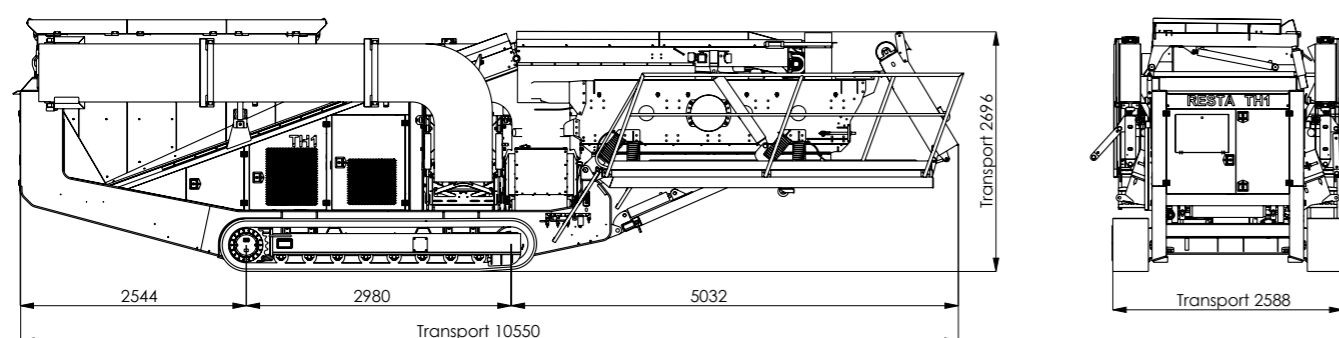


# MODEL

## Provozní poloha



## Transportní poloha



## RESTA s.r.o

### Kontaktní údaje:

Kojetínská 3120/75  
750 02 Přerov  
Česká republika

+420 581 741 811

Fax +420 581 299 958

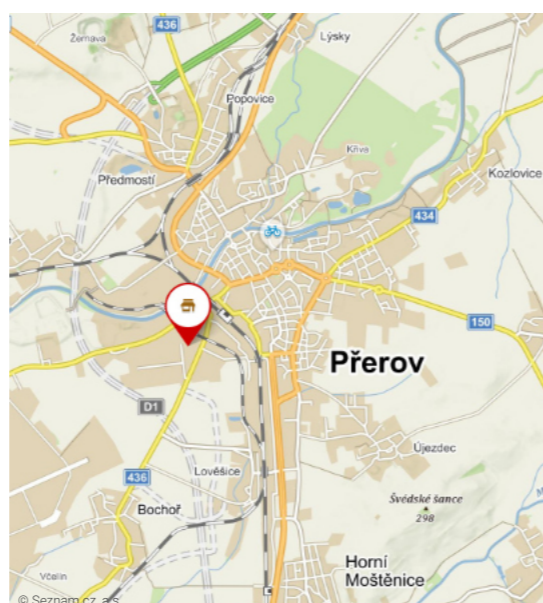
resta@resta.cz

### Identifikační údaje firmy:

IČO: 14616807  
DIČ: CZ14616807

Společnost je zapsána u Krajského soudu v Ostravě oddíl C, vložka č. 50597

GPS: 49.4435458 N, 17.4361281 E



www.resta.cz



## RESTA TH1 1200x3000 Mobilní třídič



Max. vstupní kus	max. 800 mm
Výstupní frakce	3+1 frakce (dle okatosti použitých sít)
Výkon	60 - 200 t/h
Násepka	3,5 - 5 m <sup>3</sup>
Hmotnost	17 t

### ZPRACOVÁVÁ:



živice kry



beton



cihelné sutě



přírodní kamenivo



RESTA s.r.o.  
IČO: 14616807  
DIČ: CZ 14616807

Kojetínská 3120/75  
750 02 Přerov  
Česká republika

resta@resta.cz  
+420 581 741 811

www.resta.cz

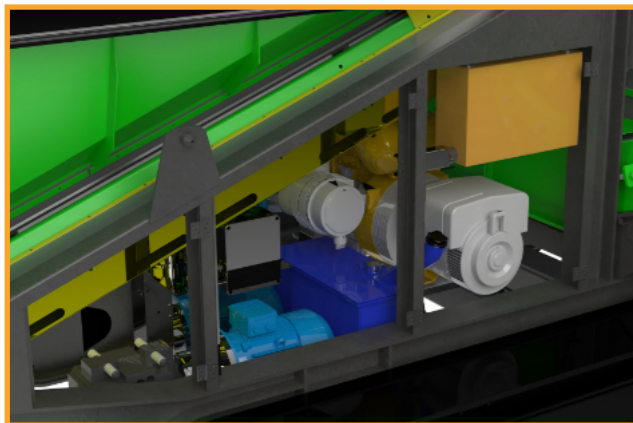


RESTA s.r.o.  
IČO: 14616807  
DIČ: CZ 14616807

Kojetínská 3120/75  
750 02 Přerov  
Česká Republika

resta@resta.cz  
+420 581 741 811

www.resta.cz



### Údržba a servis

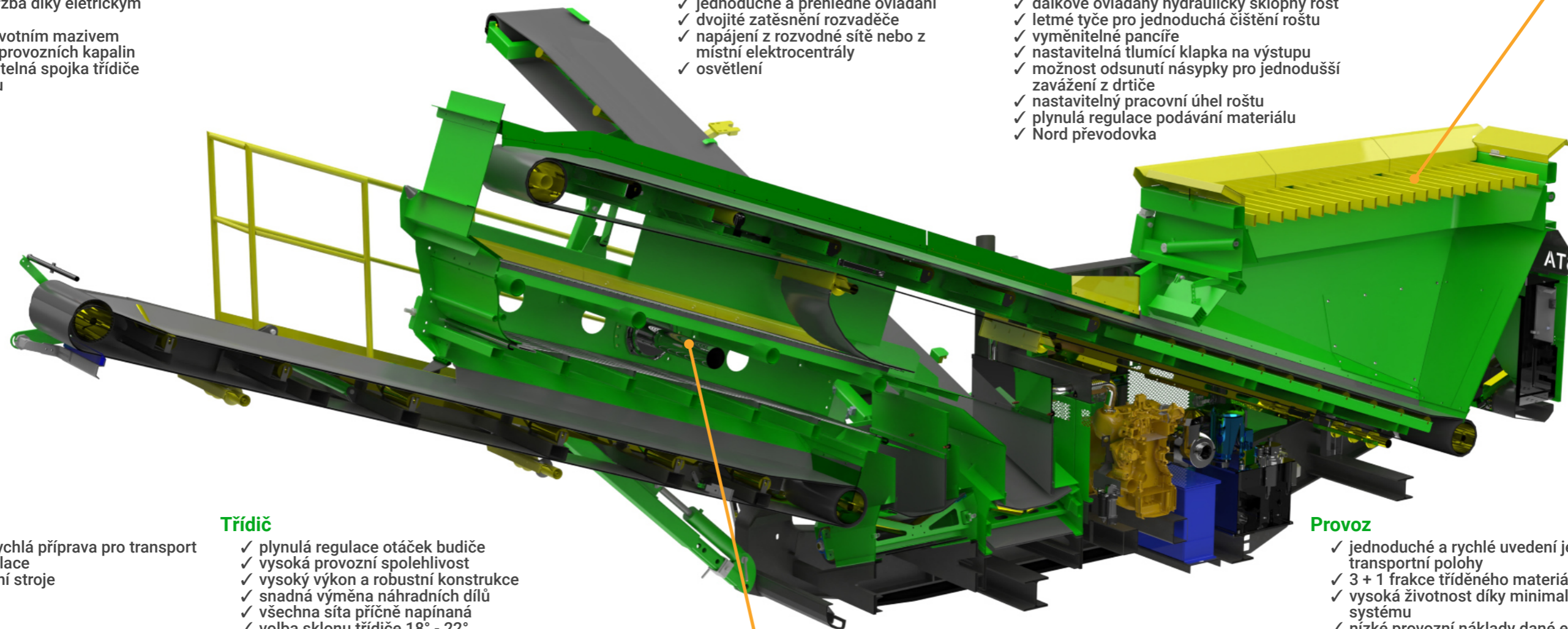
- ✓ jednoduchá údržba díky elektrickým pohonům
- ✓ ložiska s celoživotním mazivem
- ✓ malé množství provozních kapalin
- ✓ lehce servisovatelná spojka třídiče a elektromotoru

### Elektroinstalace

- ✓ jednoduché a přehledné ovládání
- ✓ dvojitě zatěsnění rozvaděče
- ✓ napájení z rozvodné sítě nebo z místní elektrocentrály
- ✓ osvětlení

### Násepka s roštem

- ✓ dálkově ovládaný hydraulický sklopný rošt
- ✓ letmé tyče pro jednoduchá čištění roštu
- ✓ vyměnitelné pancíře
- ✓ nastavitelná tlumící klapka na výstupu
- ✓ možnost odsunutí násepky pro jednodušší zavážení z drtiče
- ✓ nastavitelný pracovní úhel roštu
- ✓ plynulá regulace podávání materiálu
- ✓ Nord převodovka



### Transport

- ✓ jednoduchá a rychlá příprava pro transport
- ✓ snadná manipulace
- ✓ dálkové ovládání stroje

### Třídič

- ✓ plynulá regulace otáček budiče
- ✓ vysoká provozní spolehlivost
- ✓ vysoký výkon a robustní konstrukce
- ✓ snadná výměna náhradních dílů
- ✓ všechna síta příčně napínaná
- ✓ volba sklonu třídiče 18° - 22°

### Provoz

- ✓ jednoduché a rychlé uvedení jednotky do provozu z transportní polohy
- ✓ 3 + 1 frakce tříděného materiálu
- ✓ vysoká životnost díky minimalizaci hydraulického systému
- ✓ nízké provozní náklady dané elektrickými pohony
- ✓ možnost změny pracovního úhlu třídiče
- ✓ skrápění

