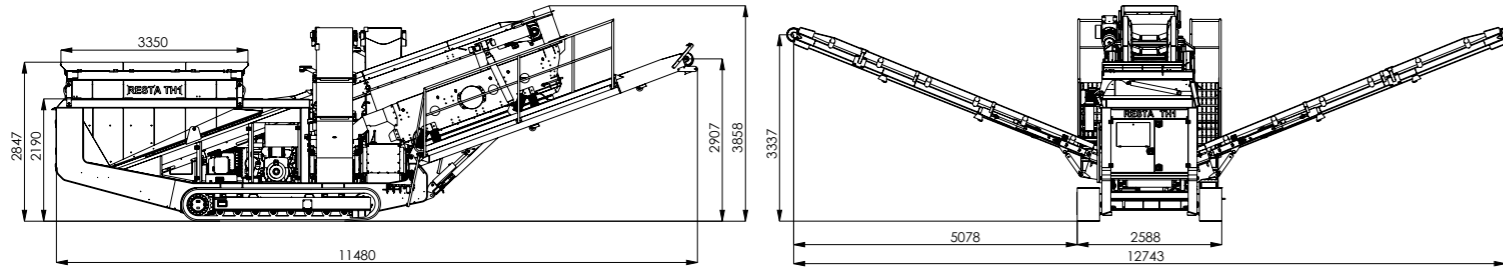
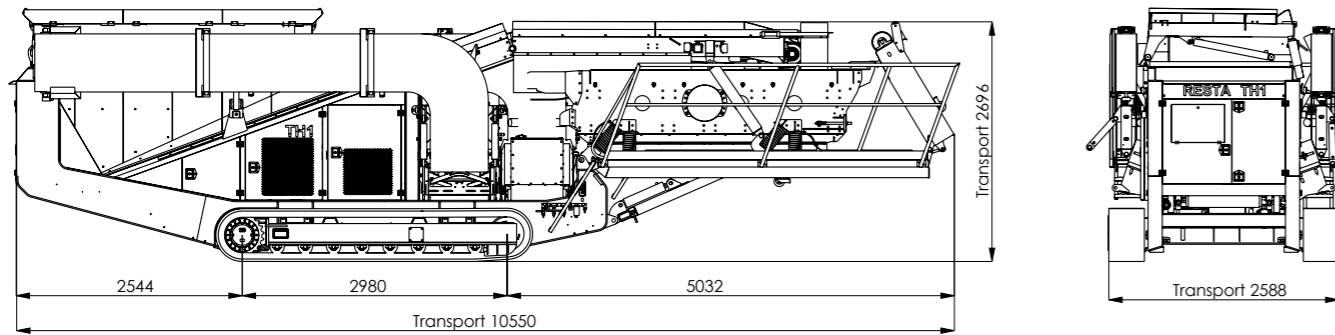


MODELL

Arbeitsposition



Transportposition



RESTA s.r.o.

Kontakte:

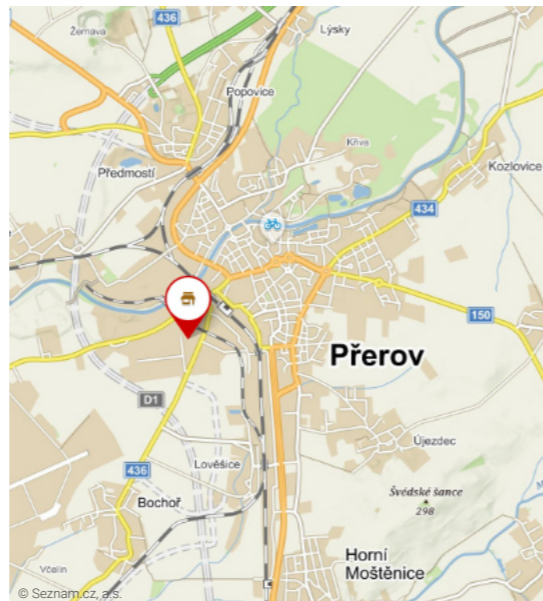
Kojetínská 3120/75
750 02 Přerov
Tschechische Republik

+420 581 741 811
Fax +420 581 299 958
resta@resta.cz

Firmendaten:

IČO: 14616807
DIČ: CZ14616807

GPS: 49.4435458 N, 17.4361281 E



www.resta.cz



RESTA TH1 SE 1200x3000 Mobile Siebanlage



Max. Aufgabegröße	max. 800 mm
Endprodukt	3+1 Produkte (abhängig von Siebweite der bespannten Siebbeläge)
Durchsatz	60 - 200 t/h
Aufgabetrichter	3,5 - 5 m³
Gewicht	16 t

GEBROCHENES MATERIAL:



RESTA s.r.o.
IČO: 14616807
DIČ: CZ 14616807

Kojetínská 3120/75
750 02 Přerov
Tschechische Republik

resta@resta.cz
+420 581 741 811

www.resta.cz

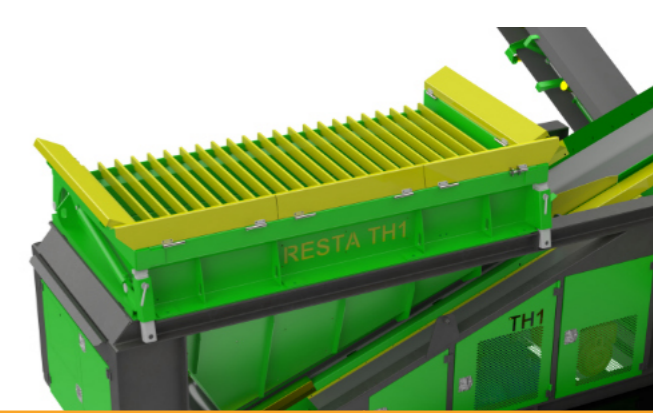
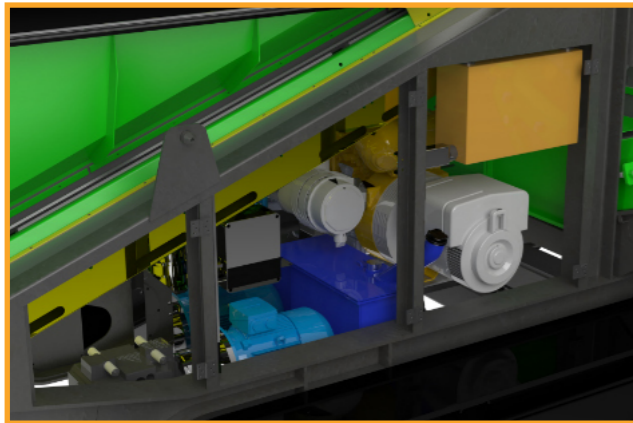


RESTA s.r.o.
IČO: 14616807
DIČ: CZ 14616807

Kojetínská 3120/75
750 02 Přerov
Tschechische Republik

resta@resta.cz
+420 581 741 811

www.resta.cz



Wartung und Service

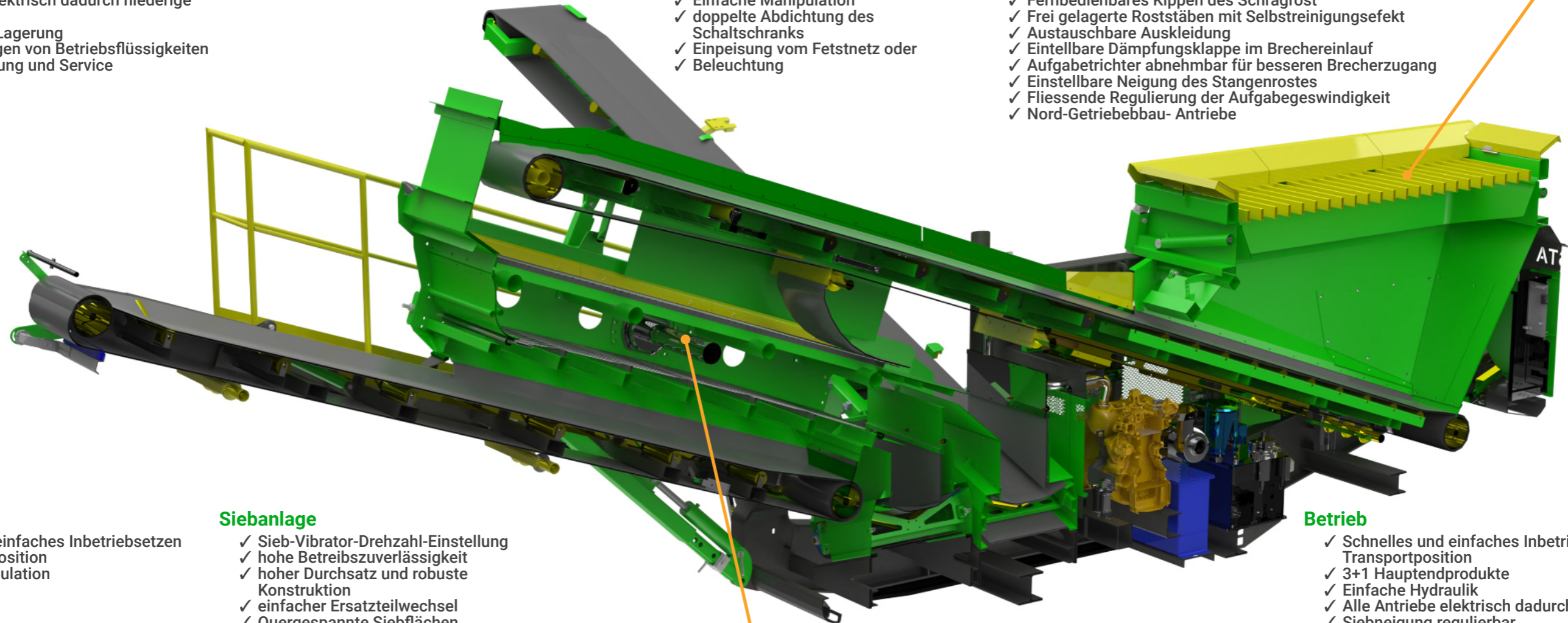
- ✓ Alle Antriebe elektrisch dadurch niedrige Betriebskosten
- ✓ Wartungsfreie Lagerung
- ✓ Niedrige mengen von Betriebsflüssigkeiten
- ✓ Einfache Kupplung und Service

Schaltschrank

- ✓ Einfache Manipulation
- ✓ doppelte Abdichtung des Schaltschranks
- ✓ Einpeisung vom Festnetz oder
- ✓ Beleuchtung

Aufgabetrichter mit Schrägrost

- ✓ Fernbedienbares Kippen des Schrägrost
- ✓ Frei gelagerte Roststäben mit Selbstreinigungseffekt
- ✓ Austauschbare Auskleidung
- ✓ Einstellbare Dämpfungsklappe im Brechereinlauf
- ✓ Aufgabetrichter abnehmbar für besseren Brecherzugang
- ✓ Einstellbare Neigung des Stangenrostes
- ✓ Fließende Regulierung der Aufgabebeswindigkeit
- ✓ Nord-Getriebebau- Antriebe



Transport

- ✓ Schnelles und einfaches Inbetriebsetzen von Transportposition
- ✓ Einfache Manipulation
- ✓ Fernbedienung

Siebanlage

- ✓ Sieb-Vibrator-Drehzahl-Einstellung
- ✓ hohe Betriebszuverlässigkeit
- ✓ hoher Durchsatz und robuste Konstruktion
- ✓ einfacher Ersatzteilwechsel
- ✓ Quergespannte Siebflächen
- ✓ Optional verstellbare Neigung zwischen 18° und 22°

Betrieb

- ✓ Schnelles und einfaches Inbetriebsetzen von Transportposition
- ✓ 3+1 Hauptendprodukte
- ✓ Einfache Hydraulik
- ✓ Alle Antriebe elektrisch dadurch niedrige Betriebskosten
- ✓ Siebneigung regulierbar
- ✓ Magnetabscheider
- ✓ Besprühungsanlage

