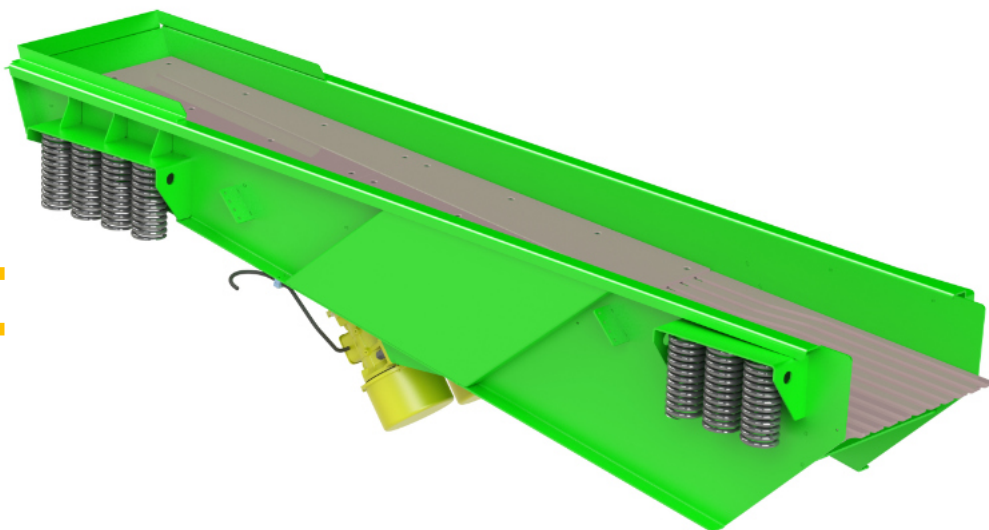




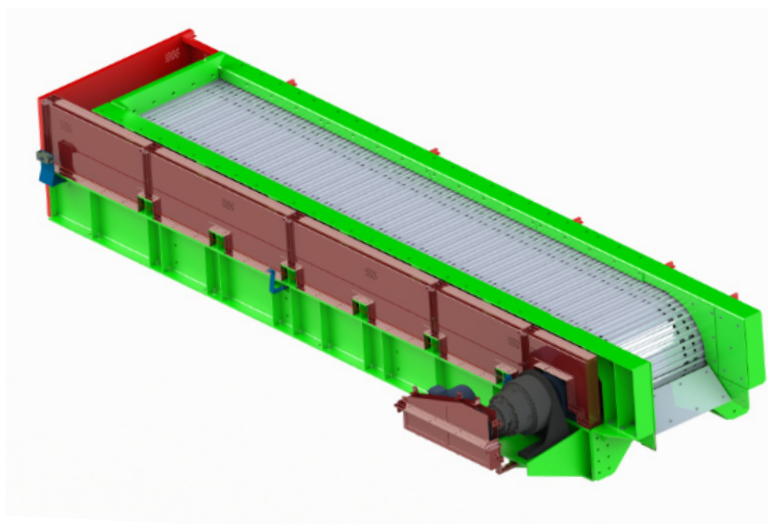
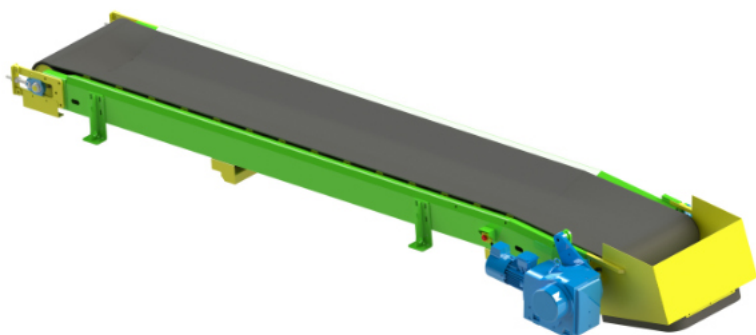
# PODAVAČE

## Výhody

- ✓ široký výběr typů a provedení
- ✓ úpravy dle požadavků zákazníka



Typy	vibrační, pásový, článkový, vozíkový
Pohony	elektrický nebo hydraulický
Typ podávaného materiálu	stavební odpad, zemina, uhlí, písek, štěrk, přírodní kamenivo
Šířka	500 - 1 200 mm
Délka	1 000 - 6 000 mm
Výkon	50 - 400 t/h



RESTA s.r.o.  
IČO: 14616807  
DIČ: CZ 14616807

Kojetínská 3120/75  
750 02 Přerov  
Česká republika

✉ resta@resta.cz  
☎ +420 581 741 811

[www.resta.cz](http://www.resta.cz)